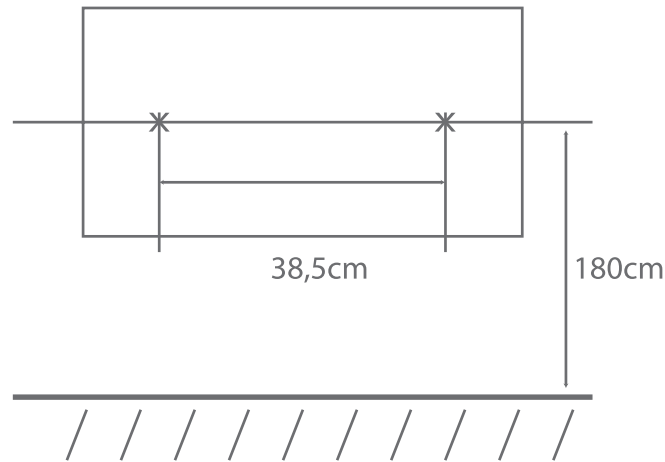


INFORMACIÓN DE SEGURIDAD

1. Lea las instrucciones completas antes de utilizar el caloductor y conserve el manual para futuras consultas.
2. No conecte el producto a corrientes distintas a las especificadas en la etiqueta del producto (220V~, 50Hz) y no utilice el mismo enchufe para otros artefactos eléctricos.
3. Si nota que la función de ventilador no funciona no accione las funciones de calor.
4. No toque el equipo con las manos mojadas.
5. No cubra ni obstruya las entradas y salidas de aire.
6. No introduzca ningún objeto por las entradas y salidas de aire del equipo.
7. La altura de instalación del producto debe ser alrededor de 1,8m del piso. No lo coloque inmediatamente debajo del cielorraso ni cerca de objetos inflamables como cortinas.
8. No instale el equipo, girado, de costado ni de ninguna otra forma distinta de la horizontal y con los textos del panel de control al derecho.
9. Los niños no pueden operar el producto sin supervisión.
10. Si va a salir no deje el producto encendido.
11. Nunca desconecte el tomacorriente tirando del cable. Hágalo tomando de la ficha.
12. No use el caloductor en ambientes con gases o materiales inflamables (pinturas, solventes, pegamentos, etc)
13. Si el cable de alimentación está dañado debe ser reemplazado por el fabricante o un servicio técnico autorizado. No utilice el caloductor con cable dañado ya que hacerlo puede implicar riesgo a las personas o propiedad.


INSTALACIÓN

- Se recomienda una distancia al piso de 1,8m.
- Instale en la pared dos tarugos y tornillos siguiendo el gráfico a continuación.



- Cuelgue el equipo en los tornillos.
- Abra la tapa trasera del control remoto, coloque dos pilas AAA y ciérrelo.

MODO DE USO

1. Asegúrese que el interruptor en el lateral derecho del equipo esté en posición de apagado y conecte el equipo a un tomacorriente.
2. Encienda el interruptor lateral. Se encenderá una luz en el equipo indicando que está en espera.
3. Presione el botón . La función ventilador se activará y la luz indicadora de la función ventilador (FAN) se encenderá.
4. Para encender las funciones de calor hay dos opciones según esté utilizando el panel del producto


o el control remoto:

CON EL PANEL:

- Presione una vez el botón MODE (modo) para encender 1000W de potencia.
- Presione otra vez el botón MODE (modo) para encender 2000W de potencia.
- Presione una tercera vez el botón MODE (modo) para apagar las funciones de calefacción y volver a la función de ventilador.

CON EL CONTROL REMOTO:

- Presione el botón 1000W o 2000W según la potencia de calor que desee. Verifique al hacerlo que las luces del panel indicador del producto marquen de acuerdo con lo que usted selecciona. De no hacerlo colóquese más cerca y alineado con el producto.

5. Para programar el apagado por medio del timer presione el botón timer del panel o en el control remoto. Mirando las luces indicadoras siga presionando el botón hasta que queden encendidas las luces correspondientes a la cantidad de horas que desee. Para des-habilitar el timer siga presionando el botón hasta que todas las luces de la línea superior estén apagadas.
6. Para apagar el equipo presione nuevamente el botón  en el panel o en el control remoto. El ventilador permanecerá encendido durante 20 segundos para enfriar las resistencias y luego se apagará solo.

MANTENIMIENTO

Mantenga el caloductor limpio, no permita que ningún objeto extraño ingrese en las rejillas de ventilación o salida de aire ya que de ocurrir puede ser causa de choque eléctrico, incendio o daños al equipo.

- Antes de limpiar el equipo desenchúfelo y espere a que se enfríe.
- Utilice un paño húmedo y no permita que entre agua dentro del equipo.

- Seque el equipo con un paño seco.

GUARDADO

Si desea desinstalar y guardar el equipo por una temporada debe hacerlo en un lugar limpio y seco y protegerlo del polvo.

CARACTERÍSTICAS TÉCNICAS

Tensión nominal: 220V~ 50Hz

Potencia: 2000W

Clase II

CERTIFICADO de GARANTÍA

FABRICA Y GARANTIZA 30-71048911-0

El producto amparado por esta garantía ha sido fabricado de acuerdo a las más altas normas de calidad. De todos modos en caso de defecto fehacientemente comprobado de alguna parte o mecanismo, la reparación se efectuara sin cargo según las condiciones del presente certificado de garantía y siempre que el mismo sea acompañado de la factura de compra del comercializador / importador indicado precedentemente.

Esta garantía ampara al primer comprador del producto por el lapso de 24 (veinticuatro) meses a contar de su fecha de compra, lo que así deberá demostrarse mediante la presentación de la factura de venta del lugar donde se adquirió.

Esta garantía se otorga por el plazo convencional de 24 (veinticuatro) meses conforme a ley 24240, Ley 24999 y resolución 495/88.

El tiempo que el aparato esté en el servicio técnico se prolongará del período de garantía, así como en caso de sustitución del aparato la garantía se iniciará a partir de la entrega del nuevo aparato.

Para reparaciones y/o compra de repuestos y/o accesorios consulte nuestra página Web, ó deberá dirigirse personal o telefónicamente al Servicio Técnico Central donde se le indicará los datos del centro de servicio, mas próximo a su domicilio. En caso de falla, se asegura al comprador la reparación y/o reposición de partes para su correcto funcionamiento en un plazo no mayor a 30 (treinta) días. No obstante se deja aclarado que el plazo usual no supera los 30 treinta días.

Esta Garantía no ampara (por lo que será con cargo para el usuario) daños en cables de conexión, manchas, daños en el acabado, instalación, desinstalación, armado o desarmado del producto, limpieza, así como tampoco reparaciones necesarias por causa de accidentes, roturas, golpes, caídas, mal uso, instalación o armado incorrecto o inadecuado del producto, errores en el armado, o desgaste producido por uso inadecuado, excesivo o profesional del producto, daños producidos por oxidación, sulfatación, humedad, exposición a la lluvia y/o al agua o a fuentes de calor excesivo, uso de abrasivos, corrosión, daños a causa de inundaciones, entrada de agua y/o arena, o por defectos causados debido a la adaptación de piezas y/o accesorios que no pertenezca n al producto, así como de cualquier otra causa derivada de la no-observancia de normas establecidas en el manual de instrucciones que acompaña este producto.

Esta garantía no ampara daños producidos como consecuencia de rayos, tormentas o cambios bruscos de tensión eléctrica, uso del aparato con tensiones distintas de 220 Volts de C.A.

El responsable de la garantía no asume responsabilidad alguna por los daños personales, a la salud de las personas, o a la propiedad, que pudieran causar la mala instalación o el uso indebido del artefacto, incluyendo en este último caso la falta de mantenimiento o el incumplimiento de las instrucciones y recomendaciones descriptas en el manual de instrucciones y/o en el presente certificado de garantía.

Esta garantía no tendrá validez en caso que el producto sea desarmado o reparado por personas ajenas al servicio técnico.

Tenga presente que, vencido el plazo de esta garantía, se respaldará el buen funcionamiento de esta unidad a través de nuestra Red de Servicio Técnico.

SERVICIO TÉCNICO CENTRAL

José Ingenieros 1422, Beccar, Bs. As., Argentina

service@hydral.com.ar

Te.: +54 11 4732 3920 - Líneas Rotativas



Caloventor de Pared

MODELO BF-WH3000